

informiert

Bodenwaagen für den Nassbereich

Tel. 040 / 55 77 33 80

Fax 040 / 30 30 99 27

e-mail mg@wtgrossmann-hh.de

Home: www.wtgrossmann-hh.de

Alle Anzeigergeräte der Serie „IT“, haben ein Edelstahl Gehäuse und sind IP 65 geschützt.



einfaches Anzeigergerät IT 3000

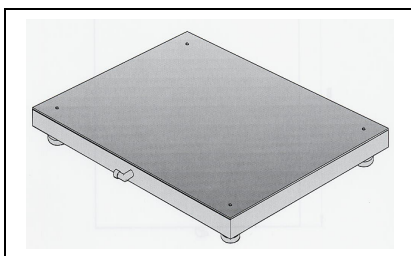


Anzeige IT 8000, frei Programmierbar bis zu 8 Waagen anschließbar

NEU !! einfaches Anzeigergerät IT 1000 für einfache Wägaufgaben



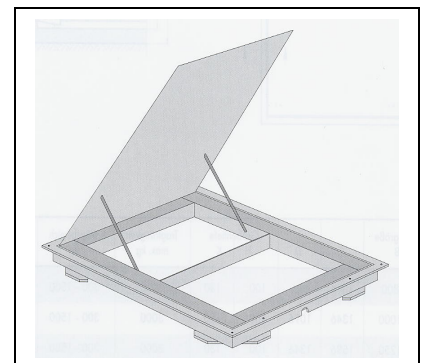
frei Programmierbares Anzeigergerät bis zu 4 Waagen anschließbar div. hochwertige Standardprogramme lieferbar, z.B. Rezeptur, Abfüllung, Dosieren, BigBag usw.



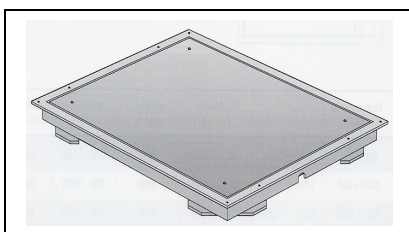
Bodenwaage, Edelstahl rostfrei



Palettenwaage, Edelstahl rostfrei



Bodenwaage mit klappbarer Lastplatte, komplett Edelstahl rostfrei



Bodenwaage mit Grubenrahmen, Edelstahl rostfrei

Preisbeispiel:

Bodenwaage, 1250 x 1500 mm, **komplett Edelstahl rostfrei**, 4 DMS-Wägezellen, **IP 69**, 1500 kg, Ziffernschritt 500 g, eichfähig, **in qualitativ sehr hochwertiger Bauweise**
Anzeigergerät IT 3000, Wägeprogramm zum Wiegen, Taringieren und Summieren **mit 10er Tastatur**.
Anschluss eines einfachen Druckers ist möglich(optional), **Edelstahlgehäuse IP 65**,
Montage und Justage ist enthalten. Aufstellung vor Ort und Eichung ist optional.

Preis ab Werk

3.860,- € plus MwSt.

Weitere Anschlussmöglichkeiten von Anzeigergeräten, z. B. Mettler-Toledo, Sartorius, A & D usw., auf Anfrage.